



Professional

GAS 400 A

Robert Bosch Power Tools GmbH
70538 Stuttgart
GERMANY

www.bosch-pt.com

1 609 92A 91N (2026.03) T / 21



1 609 92A 91N



sr Originalno uputstvo za rad







(34)



(29)



(32)



(24)



(25)



(31)



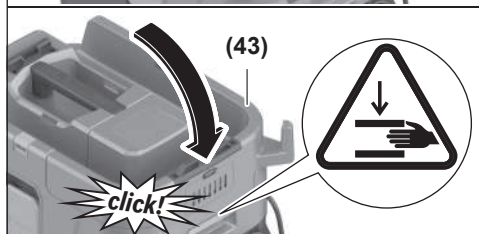
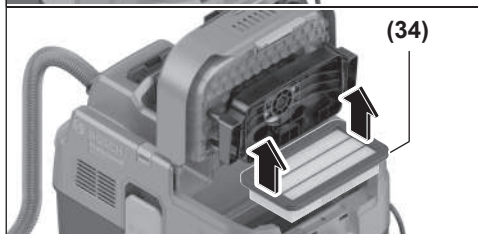
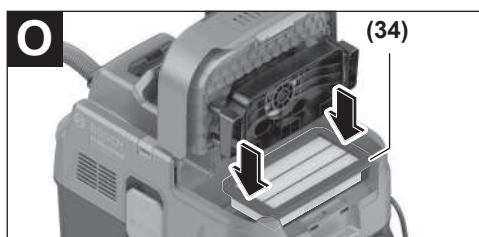
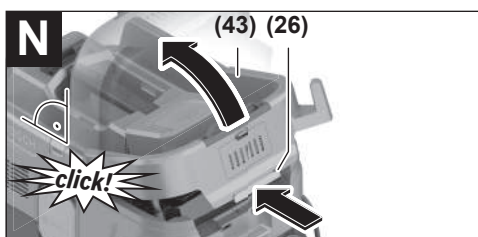
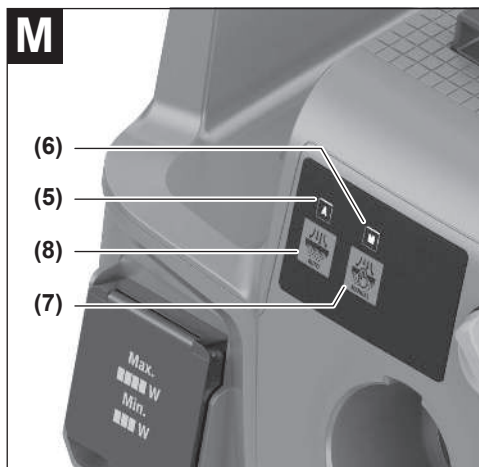
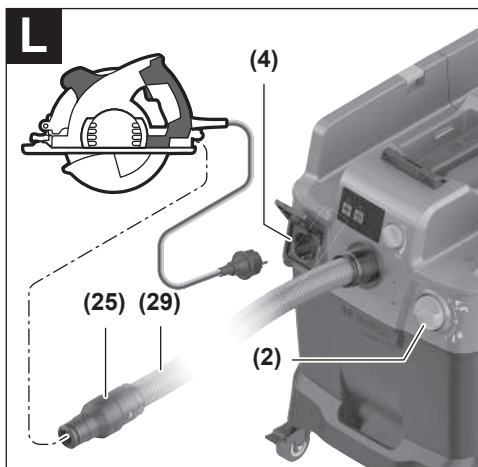
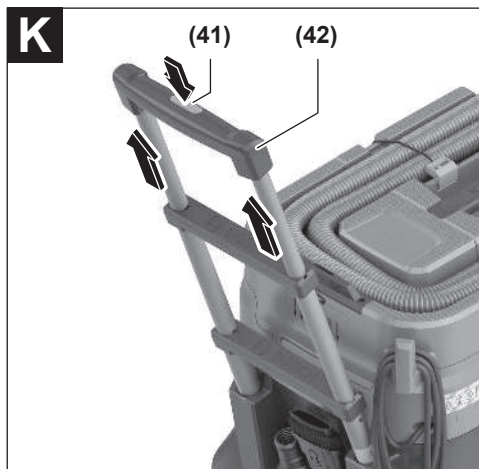
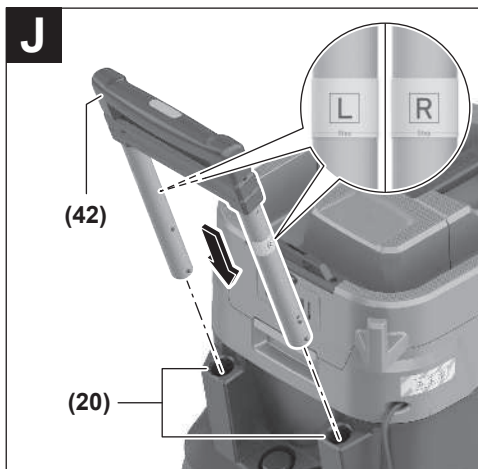
(23)



(30)









Srpski

Sigurnosne napomene za usisivač



Pročitajte sva upozorenja i uputstva.

Propusti u poštovanju napomena za sigurnost i uputstava mogu da prouzrokuju električni udar, požar i/ili teške povrede.

Čuvajte sva upozorenja i uputstva za budućnost.

- ▶ **Ovaj usisivač nije predviđen za to da ga koriste deca i lica sa ograničenim fizičkim, senzornim ili mentalnim sposobnostima ili nedostatkom iskustva i znanja.** U suprotnom postoji opasnost od pogrešnog rukovanja i povreda.
- ▶ **Nadzirite decu.** Na ovaj način će se osigurati, da se deca ne igraju usisivačem.
- ▶ **Pridržavajte se svih bezbednosnih propisa koje se tiču supstanci koje mogu da se usisavaju.**
- ▶ **Ne usisavajte prašinu bukovine ili hrastovine, grubu kamenu prašinu ili azbest.** Ove materije važe za izazivače kancera.

⚠ UPOZORENJE Usisivač koristite samo ako ste dobili dovoljno informacija o njegovoj upotrebi, materijalima koje usisavate i njihovom bezbednom uklanjanju. Brižljivo upućivanje u rad smanjuje greške u radu i povrede.

⚠ UPOZORENJE Usisivač je namenjen samo za usisavanje suvih materijala, a zahvaljujući prigodnim merama se može koristiti i za usisavanje tečnosti. Prodiranje tečnosti povećava rizik od električnog udara.

▶ **Usisivačem ne usisavajte zapaljive ili eksplozivne tečnosti, na primer benzin, ulje, alkohol, rastvarače. Nemojte usisavati vruće, zapaljive ili eksplozivne čestice prašine. Usisivač nemojte koristiti u prostorijama u kojima postoji opasnost od eksplozije.** Prašina, isparenja ili tečnosti se mogu zapaliti ili eksplodirati.

⚠ UPOZORENJE Utičnicu koristite samo na način koji je utvrđen uputstvom za upotrebu.

⚠ UPOZORENJE Usisivač odmah isključite čim iz njega ističe pena ili voda i ispraznite rezervoar. Usisivač se u suprotnom može oštetiti.

- ▶ **PAŽNJA!** Usisivač sme da se koristi samo u unutrašnjim prostorijama.
- ▶ **PAŽNJA!** Redovno čistite senzore za nivo napunjenosti za tečnost i proveravajte da li su oštećeni. U suprotnom, funkcije mogu biti ugrožene.
- ▶ **Ako rad usisivača u vlažnoj okolini ne može da se izbegne, koristite zaštitni uređaj diferencijalne struje.** Upotreba zaštitnog uređaja diferencijalne struje pri kvaru smanjuje rizik od električnog udara.

- ▶ **Pre svake upotrebe prekontrolišite usisivač, kabl i utikač. Nemojte da koristite usisivač, ukoliko primetite oštećenja. Vršenje popravke prepustite isključivo stručnom osoblju sa isključivo originalnim rezervnim delovima.** Oštećeni usisivač, kablovi i utikač povećavaju rizik od električnog udara.
- ▶ **Vodite računa da ne pregazite ili ne zgnječite kabl. Ne vucite kabl kako biste izvukli utikač iz utičnice ili kako biste pomerili usisivač.** Oštećeni kablovi povećavaju rizik od strujnog udara.
- ▶ **Izvcite utikač iz utičnice, pre nego što započnete održavanje ili čišćenje usisivača, izvršite podešavanje uređaja, zamenite delove pribora ili ostavite usisivač.** Ova mera opreza sprečava nenameran start usisivača.
- ▶ **Pobrinite se za dobro provetranje radnog mesta.**
- ▶ **Vršenje popravke prepustite isključivo stručnom osoblju sa isključivo sa originalnim rezervnim delovima.** Time se obezbeđuje, da ostane sačuvana sigurnost usisivača.

⚠ UPOZORENJE U usisivaču se nalazi prašina opasna po zdravlje. Pražnjenje i održavanje, uključujući i otklanjanje rezervoara za prašinu prepustite isključivo stručnom osoblju. Neophodna je odgovarajuća zaštitna oprema. Usisivač nemojte koristiti bez celokupnog i pravilno instaliranog sistema filtriranja. Inače možete izložiti opasnosti vaše zdravlje.

- ▶ **Pre puštanja u rad proverite ispravnost usisnog creva. Pri tome usisno crevo ostavite na usisivaču, kako neželjena prašina ne bi ispala.** Inače biste mogli udisati prašinu.
- ▶ **Usisivač ne koristite za sedenje.** Usisivač bi se mogao oštetiti.
- ▶ **Oprezno koristite mrežni kabl i usisno crevo.** Usisivačem možete da ugrozite druga lica.
- ▶ **Usisivač ne čistite direktno usmerenim mlazom vode.** Prodiranje vode u gornji deo usisivača povećava opasnost od električnog udara.
- ▶ **Priključite usisivač na strujnu mrežu sa ispravnim uzemljenjem.** Utičnica i produžni kabl moraju da imaju ispravan zaštitni provodnik.
- ▶ **Utičnicu na usisivaču nemojte koristiti pri mokrom usisavanju ili u vlažnom okruženju.** Usled kontakta sa vodom postoji opasnost kratkog spoja ili električnog udara.

Simboli

Sledeći simboli mogu biti od značaja za upotrebu vašeg usisivača. Molimo da zapamtite simbole i njihovo značenje. Prava interpretacija simbola će vam pomoći, da upotrebjavate usisivač bolje i sigurnije.

Simboli i njihovo značenje



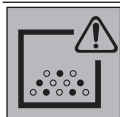
UPOZORENJE! Pročitajte sve bezbednosne napomene i uputstva. Nepridržavanje sigurnosnih napomena i

Simboli i njihovo značenje

uputstva može da prouzrokuje električni udar, požar i/ili teške povrede.



Usisivač klase usisavanja L prema IEC/EN 60335-2-69 za **suvo usisavanje** prašine opasne po zdravlje sa ekspozicionim graničnim vrednostima > 1 mg/m³



UPOZORENJE! U usisivaču se nalazi prašina opasna po zdravlje. Pražnjenje i održavanje, uključujući i otklanjanje rezervoara za prašinu prepustite isključivo stručnom osoblju. Neophodna je odgovarajuća zaštitna oprema. Usisivač nemojte koristiti bez celokupnog i pravilno instaliranog sistema filtriranja. Inače možete izložiti opasnosti vaše zdravlje.



max. 1 L-Boxx
max. 15 kg

Ukopčajte maksimalno samo jednu kutiju L-BOXX.

Težina kutije L-BOXX ne sme zajedno sa sadržajem da prekorači 15 kg.

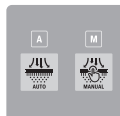


Ne kačite usisivač za kuku dizalice, npr. da biste ga transportovali.

Usisivač nije predviđen za transport pomoću dizalice. Postoji opasnost od povreda i oštećenja.



Ne koristite usisivač za sedenje, kao merdevine ili postolje. Usisivač se može prevrnuti i oštetiti. Postoji opasnost od povreda.



A

A

LED indikator režima automatskog čišćenja filtera

M

M

LED indikator režima ručnog čišćenja filtera



Taster za automatsko čišćenje filtera



Taster za ručno čišćenje filtera

Simboli i njihovo značenje



Automatsko pokretanje/zaustavljanje

Usisavanje prašine koja može nastati usled rada električnih alata
Usisivač se uključuje automatski i ponovo se isključuje nakon odlaganja.
Utičnica na usisivaču je stalno pod naponom.



Isključivanje

Utičnica na usisivaču je bez napona.



Usisavanje

Usisavanje nataložene prašine i prašine iz sistema za usisavanje.
Utičnica na usisivaču je stalno pod naponom.



Min/Maks.

Kontinuirano regulisanje usisne snage:

- maksimalna snaga usisavanja za primene sa velikim širenjem prašine
- redukovana snaga usisavanja za primene sa niskim širenjem prašine i da bi se regulisala snaga usisavanja između priključenog električnog alata i površine radnog komada (npr. prilikom brušenja)



U ovom usisivaču je aktiviran protokol podataka.

max.
2100 W
min.
100 W

Podatak o maksimalno dozvoljenoj snazi priključka priključenog električnog alata (u zavisnosti od zemlje)

Opis proizvoda i specifikacija

Molimo pogledajte slike na prednjem delu uputstva za upotrebu.

Predviđena upotreba

Usisivač je namenjen za hvatanje, usisavanje, transportovanje i separaciju nezapaljive suve prašine, nezapaljivih tečnosti. Usisivač je tehnički atestiran na prašinu i odgovara klasi usisavanja L. Namenjen je za povećane operativne zahteve prilikom komercijalnog korišćenja, npr. u zanatstvu, industriji i servisnim radionicama.

Usisivač klase usisavanja L prema IEC/EN 60335-2-69 sme da se koristi za usisavanje prašine opasne po zdravlje sa ekspozicionom graničnom vrednošću > 1 mg/m³.

Koristite usisivač samo ako ste u potpunosti procenili sve funkcije i kada ih možete koristiti bez ograničenja ili ste dobili odgovarajuća uputstva.

Prikazane komponente

Numerisanje komponenti sa slika odnosi se na prikaz usisivača na grafičkim stranama.

- (1) Rezervoar
- (2) Glavni prekidač
- (3) Prihvat za crevo
- (4) Utičnica za električni alat
- (5) LED indikator **A** režima automatskog čišćenja filtera
- (6) LED indikator **M** režima ručnog čišćenja filtera
- (7) Taster za ručno čišćenje filtera
- (8) Taster za automatsko čišćenje filtera
- (9) Regulator usisne snage
- (10) Ručka za nošenje
- (11) Prihvat kutije L-BOXX
- (12) Gornji deo usisivača
- (13) Traka za nošenje
- (14) Otvor za pričvršćivanje
- (15) Zatvarač gornjeg dela usisivača
- (16) Pokretni točkić
- (17) Okretni točak
- (18) Kočnica okretnog točka
- (19) Držač kabela
- (20) Vodeće šine za produžno koleno vodice
- (21) Zadnja oblast prijanjanja
- (22) Držač za mlaznicu za podove
- (23) Mlaznica za podove
- (24) Kombinovana mlaznica četke
- (25) Kombinovani usisni adapter (za električni alat)
- (26) Jezičak za zatvaranje poklopca filtera
- (27) Poklopec prefiltera
- (28) Taster za deblokadu prefiltera
- (29) Usisno crevo
- (30) Usisna cev
- (31) Zakrivljena mlaznica
- (32) Plastična vreća
- (33) Otvor za prolaz vazduha
- (34) Ravni preklapajući filter
- (35) Dugme usisnog creva
- (36) PowerTool adapter (prednji deo)
- (37) PowerTool adapter (zadnji deo)
- (38) Taster za deblokadu kombinovane mlaznice četke
- (39) Držač filterске vrećice od flisa^{a)}
- (40) Filterска vrećica od flisa^{a)}
- (41) Pritisno dugme kolena vodice^{a)}
- (42) Produžno koleno vodice^{a)}
- (43) Poklopec ravnog preklapajućeg filtera
- (44) Prefilter
- (45) Senzor nivoa
- (46) Plovak
- (47) Blokada plovka
- (48) Magnet

a) Ovaj pribor ne spada u standardni obim isporuke.

Tehnički podaci

Usisivač za mokro i suvo usisavanje		GAS 400 A	GAS 400 A
Broj artikla 3 601 JM0 020/... 0F0 ... 080/... 0E0/... 0N0 ... 0K0 ... 0L0/... 070 ... 0H0 ... 030	... 0D0/... 0G0 ... 0C0 ... 060
Nominalna ulazna snaga	W	1200	1200
Frekvencija	Hz	50–60	60
Zapremina rezervoara (bruto)	l	40	40
Neto zapremina (suvo)	l	28	26
Neto zapremina (tečnost)	l	20	18
Potpritisak ^{A)}			
– Usisivač	hPa	200	180
– Turbina	hPa	230	200
Količina protoka ^{A)}			
– Usisivač	l/s	28	26
	m ³ /h	100,8	93,6
– Turbina	l/s	71,5	70

Usisivač za mokro i suvo usisavanje	GAS 400 A		GAS 400 A	
		m ³ /h		
		257		252
Klasa prašine		L		L
Težina ^{B)}		14,0		14,5
Klasa zaštite		⊕/I		⊕/I
Vrsta zaštite		IPX4		IPX4

A) izmereno usisnim crevom prečnika Ø 28 mm i dužine 4 m

B) Bez voda za priključak na mrežu

Podaci važe za navedene nominalne napone. Kod napona koji odstupaju i izvođenja specifičnih za zemlje ovi podaci mogu da variraju.

Vrednosti mogu da se razlikuju u zavisnosti od proizvoda i zavise od uslova upotrebe i uslova iz okoline. Dodatne informacije možete pogledati na adresi www.bosch-professional.com/wac.

Utičnica na usisivaču

Dozvoljena snaga priključka priključenog električnog alata			
3 601 JMO ...	Nominalni napon	Maksimalna snaga	Minimalna snaga
... 020/... 0F0	230 V	2100 W	100 W
... 080/... 0E0/... 0N0	220 V	2100 W	100 W
... 0K0	220–230 V	2100 W	100 W
... 0L0/... 070	220–240 V	1660 W	100 W
... 0H0	220 V	1000 W	100 W
... 030	230 V	1100 W	100 W
... 0D0/... 0G0	127 V	705 W	100 W
... 0C0	115 V	525 W	100 W
... 060	110 V	560 W	100 W

Podatak o maksimalno dozvoljenoj snazi priključka priključenog električnog alata.

Kod drugih modela u zavisnosti od zemlje može doći do odstupanja od ovih vrednosti. Molimo obratite pažnju na podatke na utičnici usisivača.

Informacije o buci/vibracijama

Vrednosti emisije buke utvrđene u skladu sa **EN 60335-2-69**.

Pod A klasifikovan nivo zvučnog pritiska usisivača tipično iznosi **73 dB(A)**. Nesigurnost $K = 2$ dB. Nivo buke prilikom rada može da prekorači navedene vrednosti. **Nosite zaštitu za sluh!**

Ukupne vrednosti vibracija a_h (vektorski zbir tri pravca) i nesigurnost K utvrđeni u skladu sa **EN 60335-2-69**:

$$a_h < 2,5 \text{ m/s}^2, K = 1,5 \text{ m/s}^2.$$

Montaža

- ▶ **Izvučite utikač iz utičnice, pre nego što započnete održavanje ili čišćenje usisivača, izvršite podešavanje uređaja, zamenite delove pribora ili ostavite usisivač.**

Ova mera opreza sprečava nenamerni start usisivača.

Montaža pribora za usisavanje (pogledajte sliku A)

Usisno crevo (**29**) je opremljeno sistemom klipova koji vam omogućava da povežete pribor za usisavanje (kombinovani usisni adapter (**25**), zakrivljena mlaznica (**31**), kombinovana mlaznica četke (**24**)).

Montaža zakrivljene mlaznice

- Priključite zakrivljenu mlaznicu (**31**) na usisno crevo (**29**), sve dok zvučno ne ulegnu oba pritiska dugmeta (**35**) usisnog creva.
- Za demontažu pritisnite tastere (**35**) ka unutra i međusobno razdvojite komponente.

Montaža mlaznice za podove i cevi

- Po potrebi utaknite usisne cevi (**30**) čvrsto jednu u drugu i na kraju pričvrstite za zakrivljenu mlaznicu (**31**).
- Pričvrstite mlaznicu za podove (**23**) na usisnu cev (**30**) ili na zakrivljenu mlaznicu (**31**).

Montiranje kombinovanog usisnog adaptera

Kombinovani usisni adapter (**25**) se sastoji od PowerTool adaptere (prednji deo) (**36**) i PowerTool adaptera (zadnji deo) (**37**).

Kombinovani usisni adapter (**25**) je kompatibilan sa Bosch električnim alatom.

PowerTool adapter (zadnji deo) (**37**) se može koristiti za električne alate drugih proizvođača zbog unutrašnjeg prečnika od 38,5 mm i spoljašnjeg prečnika od 45 mm.

Utaknite PowerTool adapter (prednji deo) (**36**) u PowerTool adapter (zadnji deo) (**37**) i povežite dva adaptera okrećući ih u suprotnim smerovima (videti sliku B).

Priključite kombinovani usisni adapter (25) na usisno crevo (29), sve dok čujno ne ulegnu oba pritisna dugmeta (35) usisnog creva.

Za demontažu pritisnite tastere (35) ka unutra i izvucite kombinovani usisni adapter iz usisnog creva.

Da biste isključili oba adaptera, olabavite vezu tako što ćete ih okrenuti u suprotnim smerovima i razdvojiti adaptere.

Montaža kombinovane mlaznice četke

Priključite kombinovanu mlaznicu četke (24) na usisno crevo (29), sve dok čujno ne ulegnu oba pritisna dugmeta (35) usisnog creva.

Za demontažu pritisnite tastere (35) ka unutra i međusobno razdvojite komponente.

Podešavanje kombinovane mlaznice četke (videti sliku C)

Kombinovanu mlaznicu četke (24) možete da koristite kao mlaznicu za fuge ili četku.

Pritisnite dugme za otpuštanje (38) i gurnite četku napred da biste kombinovanu mlaznicu četke (24) koristili kao četku.

Pritisnite dugme za otpuštanje (38) i povucite četku unazad, da biste kombinovanu mlaznicu četke (24) koristili kao mlaznicu za fuge.

Montirajte usisno crevo (videti sliku D)

Usisno crevo (29) postavite na prijemnicu za crevo (3) i okrenite ga do graničnika u smeru kretanja kazaljki na satu.

Napomena: Prilikom usisavanja, usled trenja prašine u usisnom crevu i priboru nastaje elektrostatički naboj koji korisnik može da oseti u formi statičkog pražnjenja (u zavisnosti od uticaja životne sredine i telesnog doživljaja). Generalno, Bosch preporučuje korišćenje antistatičkog usisnog creva (pribor) prilikom usisavanja fine prašine i suvih materijala.

Pričvršćivanje usisnog creva na usisivaču (videti sliku E)

Umotajte sastavljeno usisno crevo (29) u odeljak za usisno crevo. Povucite dve vezice (13) nagore i zakačite ih u rupe za pričvršćivanje (14).

Postavljanje/uklanjanje plastične vreće (suvo usisavanje) (videti sliku F)

Otvorite oba zatvarača (15) i skinite gornji deo usisivača (12).

Za suvo usisavanje plastičnu vreću (32) postavite u rezervoar (1).

Postavite plastičnu vreću (32) sa otvorom za punjenje prema gore u rezervoar (1).

Uverite se da plastična vreća (32) u potpunosti naleže na unutrašnje zidove rezervoara (1).

Ostatak plastične vreće (32) namestite preko ivice rezervoara (1). Uverite se da je granična linija plastične kese na ivici posude i da otvori za prolaz vazduha (33) ostaju u posudi.

Ponovo postavite gornji deo usisivača (12) i zatvorite usisivač pomoću zatvarača (15).

► **Uverite se da je usisivač uvek dobro zatvoren.**

Zatvorite plastičnu vreću pre nego što je uklonite. Stisnite vreću na vrhu i upotrebite traku da zavežite čvor oko vreće.

Postavljanje/uklanjanje platnene filter kese (suvo usisavanje) (videti slike G–H)

Za sušenje vakuumskih materijala u skladu sa klasom prašine L možete koristiti platnenu filter kesu (40) (pribor).

Ukoliko se usisavaju materijali bez ili sa ekspanzionom graničnom vrednošću $\geq 1 \text{ mg/m}^3$ (prema klasi prašine L), može da se usisava direktno u rezervoar.

Napomena: prilikom korišćenja platnene filter kese trebalo bi da isključite automatsko čišćenje filtera (videti „Automatsko/ručno čišćenje filtera (videti sliku M)“, Strana 15).

UPOZORENJE U usisivaču se nalazi prašina opasna po zdravlje. Pražnjenje i održavanje, uključujući i otklanjanje rezervoara za prašinu prepustite isključivo stručnom osoblju. Neophodna je odgovarajuća zaštitna oprema. Usisivač nemojte koristiti bez celokupnog i pravilno instaliranog sistema filtriranja. Inače možete izložiti opasnosti vaše zdravlje.

Otvorite zatvarače (15) i skinite gornji deo usisivača (12).

Da biste umetnuli, stavite platnenu filter kesu (40) na držač platnene filter kese (39) i stavite platnenu filter kesu (40) sa držačem platnene kese (39) u rezervoar (1).

Da biste je uklonili, zatvorite otvor pune platnene filter kese povlačenjem zatvarača. Uklonite zatvorenu platnenu filter kesu (40) iz držača platnene filter kese (39) i izvadite je iz usisivača.

Ponovo postavite gornji deo usisivača (12) i zatvaranjem zatvarača (15) povežite rezervoar (1) sa gornjim delom usisivača (12).

Ukopčavanje L-BOXX (pogledajte sliku I)

Za transport usisivača i skladištenje pribora usisivača i/ili električnog alata uz uštedu prostora možete da ukopčate L-BOXX na gornji deo usisivača.

Pričvrstite usisno crevo na usisivaču (videti sliku E).

Ukopčajte kutiju L-BOXX na prijemnicama (11).

► **Ne usisavajte sa ukopčanom L-BOXX.** Težište usisivača se pomera nagore. Usisivač može da se prevrne. Postoji opasnost od povreda i oštećenja.

► **Usisivač ne nosite pomoću ručke za nošenje ukopčane L-BOXX.** Usisivač je pretežak za ručku L-BOXX. Postoji opasnost od povreda i oštećenja.

Montaža produžnog kolena vodice (pribor) (videti slike J–K)

Napomena: Produžno koleno vodice ne može da se demontira. Tokom montaže, uverite se da je koleno vodice pravilno poravnato.

Koleno vodice (42) pre umetanja usmerite prema oznakama **R** (desno) i **L** (levo).

Umetnite koleno vodice (42) u vodeće šine (20).

Pritisnite koleno vodice (42) dole do granične linije sve dok držač vodice čujno ne ulegne na svoje mesto.

Pritisnite pritisno dugme (41), da biste menjali dužinu kolena vodice (42).

Rad

- ▶ **Izvučite utikač iz utičnice, pre nego što započnete održavanje ili čišćenje usisivača, izvršite podešavanje uređaja, zamenite delove pribora ili ostavite usisivač.**
Ova mera opreza sprečava nenameran start usisivača.

Puštanje u rad

- ▶ **Obratite pažnju na napon mreže!** Napon strujnog izvora mora da bude usaglašen sa podacima na tipskoj pločici usisivača.
- ▶ **Informišite se o važećim propisima/zakonima u vašoj zemlji koji se tiču načina ophodnje sa prašinom opasnom po zdravlje.**

Usisivač sme da se koristi za usisavanje sledećih materijala:

- Prašina sa graničnom vrednošću ekspozicije > 1 mg/m³

Usisivač se generalno ne sme koristiti u prostorijama u kojima postoji opasnost od eksplozije.

Da biste omogućili optimalno usisavanje, usisno crevo (29) uvek morate kompletno da odmotate sa gornjeg dela usisivača (12).

Regulacija usisne snage

Pomoću regulatora snage usisavanja (9) možete kontinuirano regulisati snagu usisavanja.

Podesite regulator usisne snage (9) na maksimalnu usisnu snagu za primene koje stvaraju mnogo prašine.

Postavite regulator usisne snage (9) u položaj za smanjenu usisnu snagu za primene sa niskim stvaranjem prašine i da regulišete usisnu snagu između priključenog električnog alata i površine radnog predmeta (npr. prilikom brušenja).

Utičnica na usisivaču

- ▶ **Obratite pažnju na dozvoljenu snagu priključka utičnice na usisivaču. Prekoračenje maksimalnog dozvoljenu snagu priključka može dovesti do preopterećenja usisivača. Osigurač za zaštitu motora se aktivira.** Pošaljite usisivač ovlašćenom Bosch korisničkom servisu.

Čim je utikač usisivača utaknut u utičnicu i glavni prekidač je u položaju **1** utičnica električnog alata (4) je pod naponom.

Može se koristiti kao spoljni priključak za napajanje na usisivaču, na primer kada radite sa usisnim sistemima. U položaju **1+** aktivira se automatski start/stop sistem usisivača. Usisivač se može daljinski uključiti pomoću priključenog električnog alata.

Suvo usisavanje

Usisavanje nataložene prašine



Za **uključivanje usisivača**, okrenite glavni prekidač (2) u položaj **1**.



Za **isključivanje usisivača**, okrenite glavni prekidač (2) u položaj **0**.

Usisavanje prašine koja može nastati usled rada električnih alata (videti sliku L)

- ▶ **Mora da postoji dovoljna brzina razmene vazduha u prostoriji kada se izduvni vazduh vraća u prostoriju. Molimo da poštujuete odgovarajuće nacionalne propise.**

U usisivaču je ugrađena utičnica za električne alate (4). Na ovoj utičnici možete priključiti neki eksterni električni alat. Obratite pažnju na maksimalno dozvoljenu snagu priključka priključenog električnog alata.

Montirajte kombinovani usisni adapter (25) (videti sliku B).

Utaknite kombinovani usisni adapter (25) u usisne nastavke električnog alata.



Za **uključivanje automatskog pokretanja/zaustavljanja** usisivača okrenite glavni prekidač (2) u položaj **1+**.

Za **puštanje u rad usisivača** uključite električni alat priključen na utičnicu (4). Usisivač se pokreće automatski.

Isključite električni alat da biste **usisavanje završili**.

Dodatna funkcija automatskog pokretanja/zaustavljanja radi još do 15 s da bi se preostala prašina u usisnom crevu usisala.



Za **isključivanje usisivača**, okrenite glavni prekidač (2) u položaj **0**.

Korišćenje usisnog sistema (pribor)

Priključite usisni sistem na usisno crevo (29).



Da biste usisali prašinu preko sistema za usisavanje okrenite glavni prekidač (2) u položaj **1**.

Držite usisni sistem uza zid i uključite električni alat. Zbog nastalog negativnog pritiska, usisni sistem prijanja nezavisno.

Isključite električni alat i pažljivo uklonite usisni sistem sa zida.



Za **isključivanje usisivača**, okrenite glavni prekidač (2) u položaj **0**.

Mokro usisavanje

- ▶ **Usisivačem ne usisavajte zapaljive ili eksplozivne tečnosti, na primer benzin, ulje, alkohol, rastvarače. Nemojte usisavati vruće, zapaljive ili eksplozivne čestice prašine. Usisivač nemojte koristiti u prostorijama u kojima postoji opasnost od eksplozije.** Prašina, isparenja ili tečnosti se mogu zapaliti ili eksplodirati.
- ▶ **Usisivač ne sme da se koristi kao pumpa za vodu.** Usisivač je adekvatan za usisavanje vazduha i smeša sa vodom.

Napomena: zahtevi za stepen propuštanja (klasa usisavanja L) su dokazani samo za suvo usisavanje.

Pre mokrog usisavanja

Ispraznite rezervoar **(1)** i uklonite plastičnu vreću **(32)** ili platnenu filter kesu **(40)**.

Proverite da li na senzoru nivoa **(45)** ima prljavštine. Samo čist senzor nivoa omogućava usisivaču da se automatski isključi kada je rezervoar pun (videti „Čišćenje senzora nivoa (videti slike **Q-R**)“, Strana 16).

- ▶ **Automatsko čišćenje filtera mora biti deaktivirano tokom mokrog usisavanja.**

Pritisnite dugme za automatsko čišćenje filtera **(8)**, da biste aktivirali ručno čišćenje filtera (videti „Ručno čišćenje filtera“, Strana 15). Automatsko čišćenje filtera se tada deaktivira i LED indikator **A (5)** se gasi.

Usisavanje tečnosti

⚠ UPOZORENJE Usisivač odmah isključite čim iz njega ističe pena ili voda i

ispraznite rezervoar. Usisivač se u suprotnom može oštetiti.

Za **uključivanje usisivača**, okrenite glavni prekidač **(2)** u položaj **1**.

Usisivač je opremljen senzorima za nivo punjenja **(45)**. Kada se dostigne maksimalni nivo punjenja, usisivač se automatski isključuje i dva LED indikatora **A (5)** i **M (6)** trepću istovremeno jednom u sekundi. Zaštita od ponovnog pokretanja je aktivirana i može se deaktivirati uključivanjem/isključivanjem usisivača jednom.

Napomena: Redovno proveravajte nivo i blagovremeno praznite rezervoar.

Za **isključivanje usisivača**, okrenite glavni prekidač **(2)** u položaj **0**.

Držite posudu **(1)** u predelu zadnje ručke **(21)** i nagnite je napred da ispraznite tečnost.

Nakon mokrog usisavanja

Očistite senzor nivoa **(45)** nakon svakog mokrog usisavanja (videti „Čišćenje senzora nivoa (videti slike **Q-R**)“, Strana 16).

Nakon mokrog usisavanja radi sprečavanja pojave budi:

- Izvadite ravni preklapajući filter **(34)** i ostavite ga takođe da se dobro osuši.
- Skinite gornji deo usisivača **(12)**, otvorite poklopac filtera **(43)** i ostavite da se oba dobro osuše.

Automatsko/ručno čišćenje filtera (videti sliku M)

Automatsko čišćenje filtera

Napomena: Automatsko čišćenje filtera je podrazumevano podešeno kada je usisivač uključen.

LED indikator **A (5)** svetli konstantno.

Tokom automatskog čišćenja filtera, ravni preklapajući filter **(34)** se čisti svakih 15 s sa 2 vazdušna udara (pulsirajuća buka).

Pri redovnoj primeni čišćenja filtera povećava se vreme trajanja filtera.

Da biste postigli idealno vreme trajanja filtera, deaktivirajte automatsko čišćenje filtera samo u izuzetnim slučajevima, npr. pri mokrom usisavanju.

Ručno čišćenje filtera

Pritisnite dugme za ručno čišćenje filtera **(7)**, da biste izvršili ručno čišćenje filtera. Ravni preklapajući filter **(34)** se čisti sa 2 vazdušna udara. LED indikator **M (6)** svetli 2 s u beloj boji. Kad se LED indikator **M (6)** ugasi, može da se aktivira sledeći vazdušni udar. U tu svrhu, pritisnite taster za ručno čišćenje filtera **(7)** ponovo.

Napomena: Kada čistite filter ručno, imajte na umu da vremenski interval između svakog pritiska na dugme treba da bude 2–3 s. Kontinuiranim pritiskom na dugme za ručno čišćenje filtera **(7)** nekoliko puta aktivira se zaštita usisivača od pregrevanja. Zaštita od pregrevanja se automatski poništava nakon nekog vremena (videti „Otklanjanje smetnji“, Strana 16).

Da biste isključili ručno čišćenje filtera, pritisnite dugme za automatsko čišćenje filtera **(8)**.

Površinski zaprljan ravni preklapajući filter je u potpunosti funkcionalan. Ručno čišćenje ravnog preklapajućeg filtera lupanjem ili izduvavanjem nije neophodno i čak može da ošteti filter.

Održavanje i servis

Održavanje i čišćenje

- ▶ **Izvodite utikač iz utičnice, pre nego što započnete održavanje ili čišćenje usisivača, izvršite podešavanje uređaja, zamenite delove pribora ili ostavite usisivač.** Ova mera opreza sprečava nenamern start usisivača.

- ▶ **Održavajte usisivač i prozore za ventilaciju čiste, da bi radili dobro i sigurno.**

Ako je neophodna zamena priključnog voda, onda to mora da izvede **Bosch** ili ovlašćena servisna služba za **Bosch** električne alate, kako biste izbegli ugrožavanje bezbednosti.

- ▶ **Prilikom održavanja i čišćenja usisivača nosite masku za zaštitu od prašine.**

S vremena na vreme očistite kućište usisivača vlažnom krpom.

- ▶ **Nemojte koristiti komprimovani vazduh za čišćenje usisivača.** Filter ili druge komponente se mogu oštetiti.

Najmanje jednom godišnje proizvođač ili obučena osoba mora da izvrši tehničko ispitivanje usisivača na prašinu (npr. proveru oštećenja filtera, zaptivenosti usisivača i pravilne funkcije uređaja za kontrolu).

Čišćenje i održavanje nakon usisavanja opasnih materija

- Smatrajte da su svi delovi, koji mogu da budu u kontaktu sa opasnim materijama, prljavi.
- Temeljno usisajte, obrišite ili zaptijte spoljašnjost usisivača pre nego što ga uklonite iz područja sa opasnim materijama.
- Usisivač čistite, demontirajte i vršite održavanje usisivač samo ako je to moguće bez ugrožavanja sebe i drugih osoba. Nosite za vreme održavanja i čišćenja ličnu zaštitnu opremu. Radove vršite u dobro provetrenoj prostoriji.
- Pre nego što demontirate usisivač, pre toga očistite spoljašnjost usisivača.
- Sve delove usisivača koje ne možete očistiti na adekvatan način odložite u otpad u nepropusnim kesama. Pri tome vodite računa o važećim odredbama za uklanjanje takvog otpada.
- Nakon radova očistite radni prostor.

Čišćenje rezervoara

Čistite rezervoar (1) s vremena na vreme dblagim sredstvom za čišćenje ostupnim u prodaji i ostavite zatim da se osuši.

Čišćenje/zamena ravnog preklapajućeg filtera (videti slike N-0)

- ▶ **Kada otvarate poklopac filtera, uhvatite ušicu i vodite računa da je otvoreni poklopac filtera uskočio u vertikalnom položaju.** U slučaju pada poklopca filtera postoji opasnost od povrede.

Usisna snaga zavisi od stanja filtera. Zbog toga čistite redovno filter.

Odmah zamenite oštećen ravni preklapajući filter (34).

- Povucite jezičak za zaključavanje (26) i okrenite poklopac filtera (43) nagore dok se ne zaključa u vertikalni položaj.
- Izvadite ravni preklapajući filter (34) za hvataljke i ostavite ga takođe da se dobro osuši.
- Uklonite prašinu i prljavštinu, koja je napadala usled skidanja ravnog preklapajućeg filtera (34), pomoću vlažne krpe sa iverice rezervoara (1).
- Ravni preklapajući filter može da se ispere pod mlazom vode.
- Ponovo postavite novi odnosno očišćeni ravni preklapajući filter (34) i vodite računa da sigurno i pravilno naleže.
- Zatvorite poklopac filtera (43), tako da čujno ulegne.

Čišćenje prefiltera (videti sliku P)

- ▶ **Pretfilter ne sme da se pere.**

- ▶ **Nemojte posezati odzgo između kolena vodice i usisivača da biste otključali poklopac prefiltera.** U suprotnom bi mogla da vam se zaglavi ruka.

Povucite koleno vodice (42) nagore dok poklopac prefiltera ne bude slobodno dostupan sa zadnje strane.

Pritisnite taster za otključavanje (28) poklopca prefiltera (27) i uklonite ga iz odeljka za prefilter. Izvadite prefilter (44).

Očerkajte lamele prefiltera mekom četkom.

Postavite prefilter u poklopac prefiltera (27).

Postavite poklopac prefiltera (27) u pregradu prefiltera i sklopite je.

Čišćenje senzora nivoa (videti slike Q-R)

Izvcite mrežni utikač usisivača iz utičnice.

Skinite gornji deo usisivača (12).

Ispraznite rezervoar (1).

Protresite ili lagano dodirnite plovak (46) da biste uklonili prljavštinu.

Očistite plovak (46) sa mekom krpom.

Ako je potrebno, možete ukloniti i plovak. Da biste to uradili, pritisnite bravu (47) i uklonite plovak (46).

Očistite magnet (48) četkom.

Ponovo umetnite plovak (46).

Čuvanje i transport

- Mrežni kabl namotajte oko držača kabla (19).
- Utaknite pribor u za to predviđene držače.
- Umotajte sastavljeno usisno crevo (29) u odeljak za usisno crevo. Povucite dve vezice (13) nagore i zakačite ih u rupe za pričvršćivanje.
- Ukopčajte kutiju L-BOXX na prijemnicama (11).
- Uklonite plastičnu vreću/platnenu filter kesu čim se napuni.
- Usisivač nosite samo za ručku za nošenje (10).
- Odložite usisivač u suhu prostoriju sa ravnom podlogom i osigurajte ga od neovlašćenog korišćenja.
- Da biste blokirali upravljačke točkice (17), pritisnite kočnicu pokretnih točkica (18).
- Da bi transport usisivača bio lakši i lakši za leđa, potpuno ispraznite posudu ili odložite punu plastičnu kesu/platnenu filter kesu.
- Otključajte kočnicu (18) da biste gurnuli ili povukli usisivač.
- Koristite samo produženo koleno vodice (42) da gurnete ili povučete usisivač. Usisivač se ne sme povlačiti preko stepenica pomoću vodice. Za ovo treba koristiti ručku za nošenje.
- Kada nosite usisivač na stepenicama, uverite se da nema drugih ljudi direktno iza vas u slučaju da usisivač neočekivano padne.

Otklanjanje smetnji

- ▶ **Ako dođe do kvara (npr. pucanja filtera), usisivač mora odmah da se isključi. Kvar mora da se otkloni pre ponovnog puštanja u rad.**

Problem	Rešenje
Usisna turbina ne radi.	<p>Proverite mrežni kabl, mrežni utikač, osigurač i utičnicu i senzore za nivo punjenja (45).</p> <p>Glavni prekidač (2) stoji na „Automatski Start-/Stop“.</p> <p>Glavni prekidač (2) postavite na simbol „Usisavanje“ odn. uključite električni alat priključen na utičnicu (4).</p>
Usisna turbina se isključuje.	<p>Pri mokrom usisavanju trepere LED indikatori A i M sporo i istovremeno.</p> <p>Ispraznite rezervoar (1).</p> <p>Tokom svog usisavanja, LED indikatori A i M trepću brzo i istovremeno: Aktivirana je zaštita od preopterećenja utičnice na usisivaču.</p> <p>Isključite električni alat.</p>
Usisivač se isključuje.	<p>Preopterećenje usisivača zbog prekoračenja maksimalnog napona utičnice na usisivaču: Zaštitni osigurač motora se aktivirao.</p> <p>Pošaljite usisivač ovlašćenom Bosch korisničkom servisu.</p>
Usisna turbina nakon pražnjenja rezervoara ponovo ne radi.	<p>Usisivač isključite i sačekajte 5 s, nakon 5 s ponovo uključite.</p> <p>Očistite senzore za nivo punjenja (45) kao i međuprostor senzora za nivo punjenja (45) pomoću četke.</p>
Usisna snaga popušta.	<p>Uklonite zapušena iz usisne mlaznice, usisne cevi, usisnog creva (29) ili ravnog preklapajućeg filtera (34).</p> <p>Zamenite plastičnu vreću (32)/platnenu filter kesu (40).</p> <p>Pravilno umetnite poklopac filtera (43).</p> <p>Pravilno postavite gornji deo usisivača (12) i zatvorite zatvarače (15).</p> <p>Zamenite ravni preklapajući filter (34).</p>
Ispuštanje prašine prilikom usisavanja	<p>Proverite pravilnu ugradnju ravnog preklapajućeg filtera (34).</p> <p>Zamenite ravni preklapajući filter (34).</p>
Automatsko isključivanje (mokra usisavanje) ne reaguje.	<p>Očistite senzore za nivo punjenja (45) kao i međuprostor senzora za nivo punjenja (45) pomoću četke.</p> <p>Redovno proveravajte napunjenost.</p>
Automatsko čišćenje filtera ne radi.	<p>Prebacite se na ručni režim pritiskom na dugme za ručno čišćenje filtera (7).</p> <p>Ako problem i dalje postoji, kontaktirajte ovlašćeni Bosch servisni centar.</p>
Ručno čišćenje filtera se ne može isključiti.	<p>Aktivirana je zaštita usisivača od pregrevanja.</p> <p>Neprekidno pritiskanje dugmeta za ručno čišćenje filtera (7) 10 puta aktiviralo je zaštitu od pregrevanja. Zaštita od pregrevanja se automatski poništava nakon 20 s.</p> <p>Neprekidno pritiskanje dugmeta za ručno čišćenje filtera (7) 30 puta aktiviralo je zaštitu od pregrevanja. Zaštita od pregrevanja se automatski poništava nakon 4 min.</p> <p>Ako problem i dalje postoji, kontaktirajte ovlašćeni Bosch servisni centar.</p>
Automatsko čišćenje filtera se ne aktivira.	<p>Kontaktirajte ovlašćeni Bosch korisnički servis.</p>

Servis i saveti za upotrebu

Srpski

Tel.: +381 11 644 8546

Molimo da kod svih pitanja i naručivanja rezervnih delova neizostavno navedete broj artikla sa 10 brojanih mesta prema tipskoj pločici proizvoda.

Uklanjanje đubreta

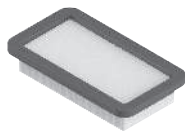
Usisivač, pribor i ambalažu treba reciklirati na ekološki prihvatljiv način.



Ne bacajte usisivač u kućni otpad!

Samo za EU-zemlje:

Električni i elektronski uređaji koji više ne mogu da se koriste moraju da se skupljaju zasebno i odlože u otpad u skladu sa ekološkim propisima. Koristite naznačene sisteme za sakupljanje. Zbog mogućih opasnih materija koji se nalaze u uređaju, nepravilno odlaganje u otpad može da bude opasno za okolinu i zdravlje.



2 608 000 889



2 608 000 886



2 608 000 585



2 608 000 769



2 608 000 887



2 608 000 661



2 608 000 797



2 608 000 806



2 608 000 890



2 608 000 888



2 608 438 691



2 608 001 109



2 608 000 891



5 m

4 m



22 mm

28 mm



2 608 000 568



2 608 000 885

Servicekontakte
Service Contacts
Contacts de Service
Contactos de Servicio



<https://www.bosch-pt.com/serviceaddresses>

Garantiebedingungen
Guarantee Conditions
Conditions de Garantie
Condiciones de Garantía



<https://www.bosch-pt.com/guarantee/202601>